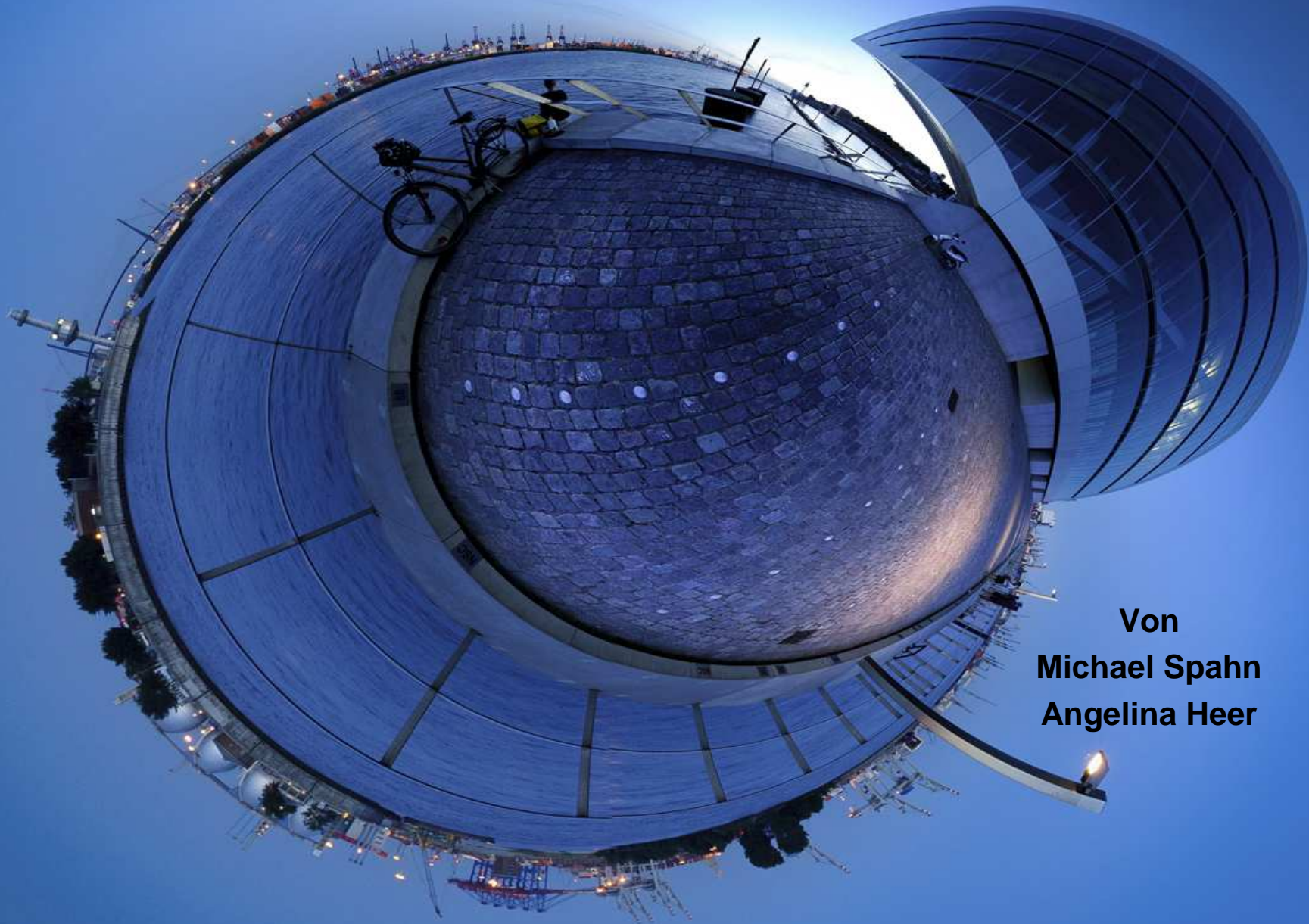


# Panoramafotografie



Von  
Michael Spahn  
Angelina Heer

# Was ist ein Panorama und wann sind die Ersten entstanden?

- aus dem Griechischen ab: pas = alles und hora = sehen, also alles sehen
- Bereits in der chinesischen Malerei des 12. Jahrhunderts
- in der Wende des 19. zum 20. Jahrhundert als Aufklappseiten in Reiseführern
- Eigene Panoramen erst mit der Fotografie

# Welche Arten von Panoramen gibt es?

- *Planare Panoramen / Teilpanoramen*
- *Muster aus 15 Hochformatbildern bei 48mm ca. 180°*



# Welche Arten von Panoramen gibt es?

- *Zylindrische Panoramen / 360° Panoramen*
- *Beispiel aus 6 Hochformatbilder bei 16mm Fisheye 360°*



# Welche Arten von Panoramen gibt es?

- *Sphärische und kubische Panoramen (Kugelpanorama)*
- *Beispiel aus 6 Hochformatbildern, 1 Zenit, 3 Nadirbilder bei 16 mm 360°*



Panorama Vortrag  
Michael Spahn / Angelina Heer

# Welche Arten von Panoramen gibt es?

- *Little Planet, aus Kugelpanorama*



Panorama Vortrag  
Michael Spahn / Angelina Heer

# Was benötigt man um Panoramen zu erstellen?

- Panoramakopf
- Nodaladapter evtl. mit Leveler
- Software zu Stitchen
- Ggf. Software zur Html Präsentation

# Was ist der Nadalpunkt und wie findet man ihn?

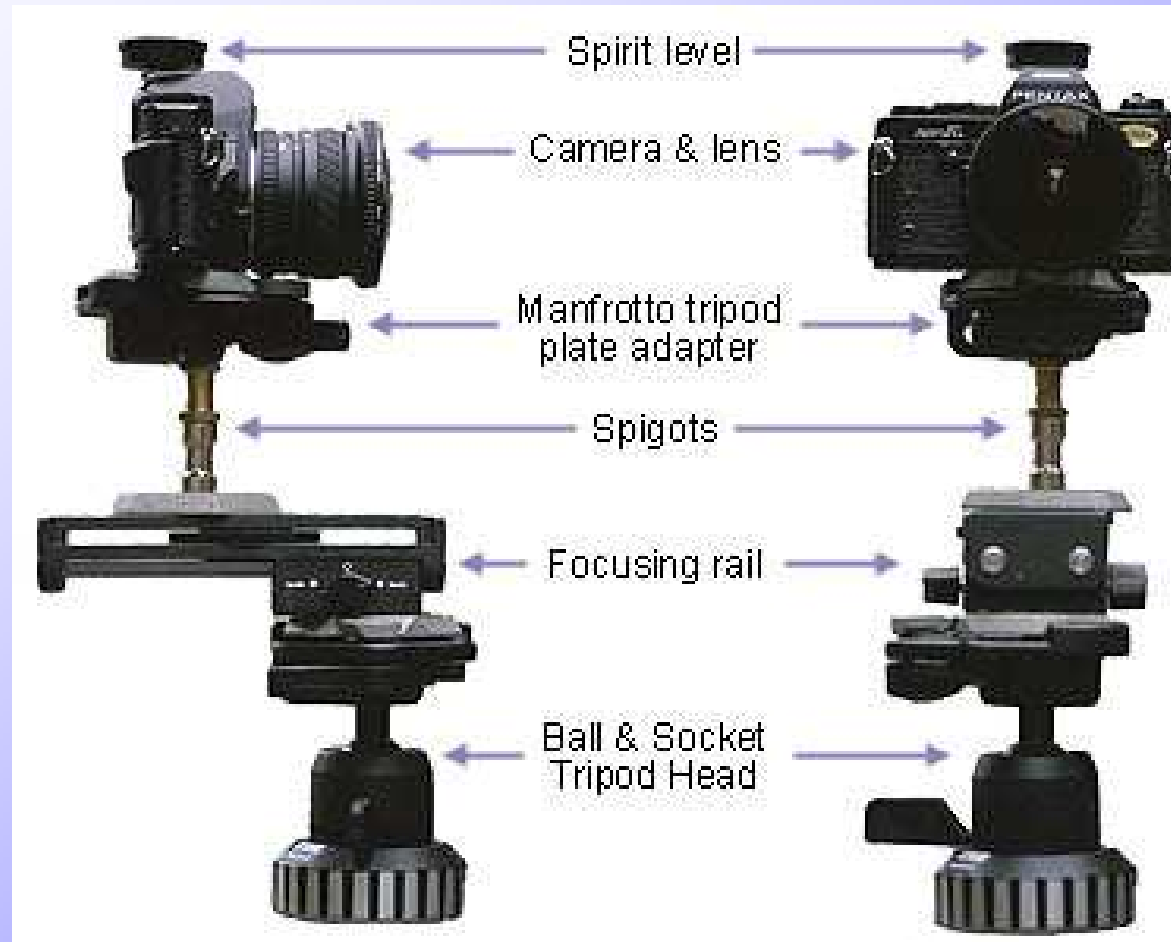
Panorama Vortrag  
Michael Spahn / Angelina Heer

# Nodalpunktadapter / Panoramakopf



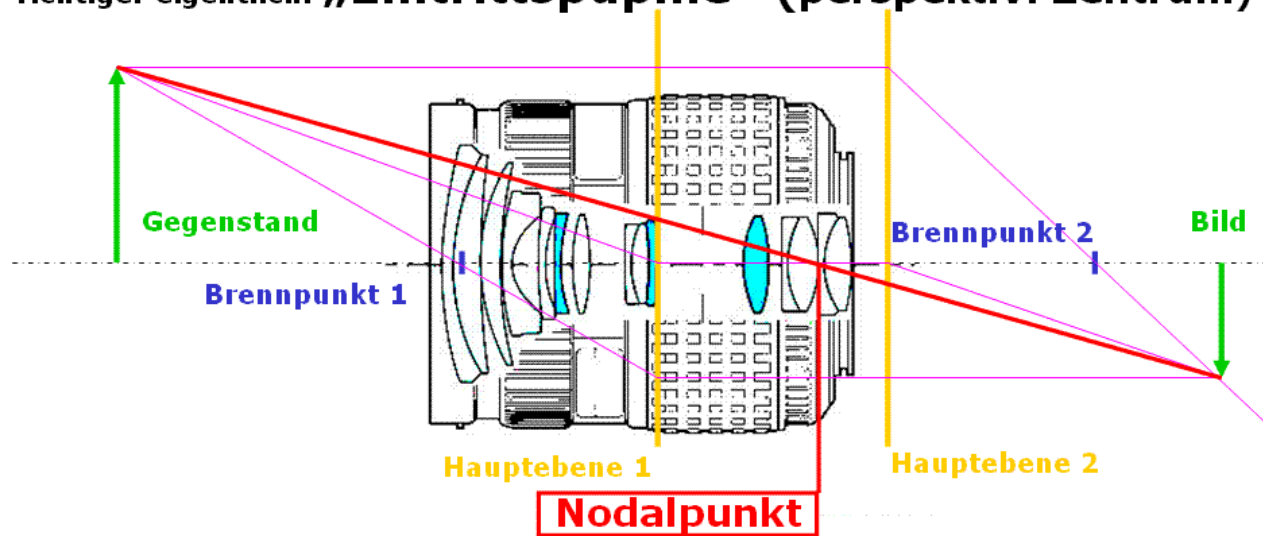
Panorama Vortrag  
Michael Spahn / Angelina Heer

# Nodalpunktadapter / Panoramakopf



# Nodalpunkt

**Nodalpunkt** am Beispiel des Zuiko 14-54 mm  
richtiger eigentlich: „**Eintrittspupille**“ (perspektiv. Zentrum)



# Einige Grundgedanken zum Panorama

- Stativ gerade ausrichten, dazu Libellen, Wasserwagen, Leveler verwenden
- Mittelpunkt des Objektivs mittig zum Drehpunkt ausrichten
- Nodalpunkt durch Vor- und Zurückschieben ermitteln -> wie: folgt gleich
- Entweder für ein Kugelpanorama möglichst ein Weitwinkel Objektiv verwenden z.B. 8mm, weil dadurch die Anzahl der Bilder gering bleibt und das Handhaben vereinfacht. Mit 6-8 Bildern ist das machbar
- Oder für ein Planes- oder Giga-Panorama auch jedes andere Objektiv verwendbar, die Spezialisten nehmen dazu sogar starke Telebrennweiten. Durch den geringen Blickwinkel sind hier mitunter 20, 30 oder mehr Bilder nötig

# Panoramakopf einrichten / Nodalpunkt

- Schlechtes Beispiel **ohne** Nodalpunkt Adapter

Einfach zwei Kanten in einigem Abstand von der Kamera und voneinander suchen bzw. arrangieren

Man achte auf den Spalt zwischen Stiel und Fensterkante



Panorama Vortrag  
Michael Spahn / Angelina Heer

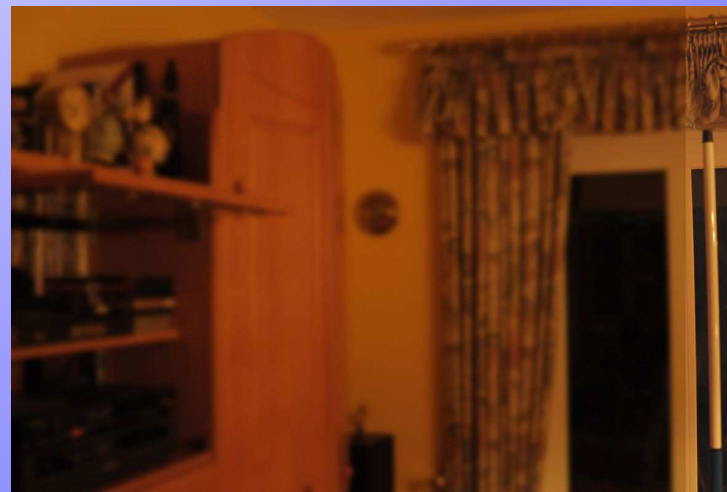
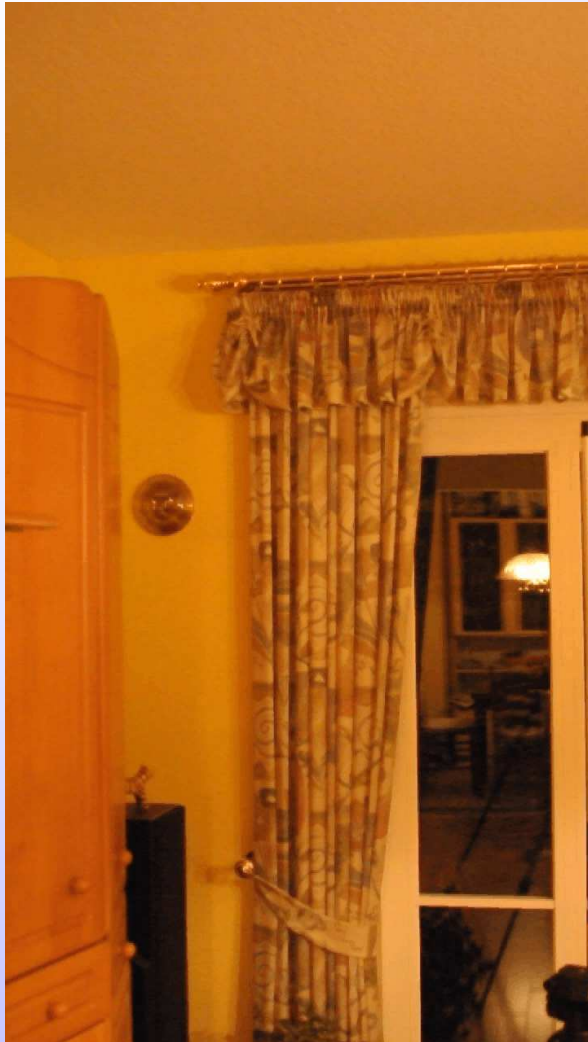
# Ansicht der Anordnung in Live View



Ja, ich weiss  
unscharf

Panorama Vortrag  
Michael Spahn / Angelina Heer

# Sicht der Kamera

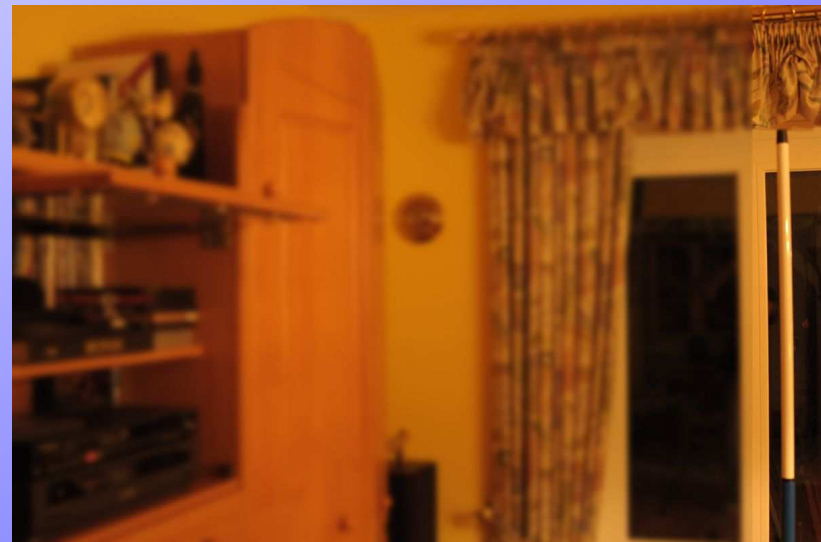


[Video](#)

Panorama Vortrag  
Michael Spahn / Angelina Heer

# mit Nodalpunkt Adapter

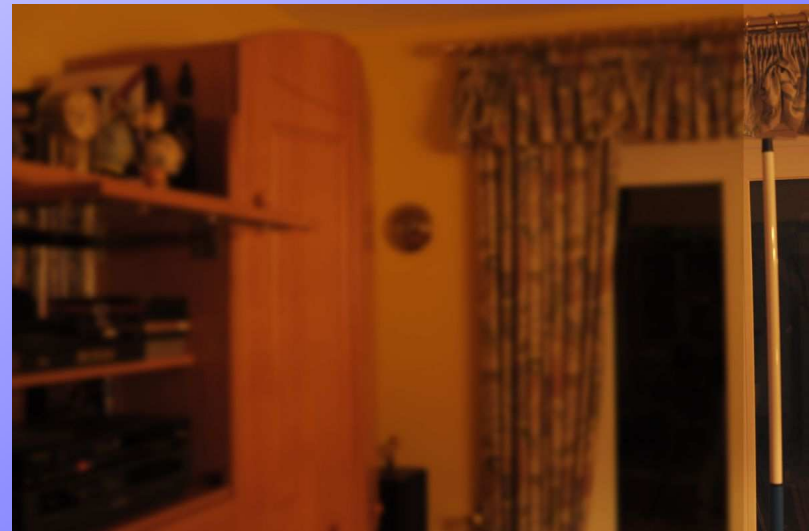
- Mit zu weit hinten angebrachte Kamera



Panorama Vortrag  
Michael Spahn / Angelina Heer

# mit Nodalpunkt Adapter

- Mit zu weit vorne angebrachter Kamera



Panorama Vortrag  
Michael Spahn / Angelina Heer

# mit Nodalpunkt Adapter

- Mit richtig angebrachter Kamera

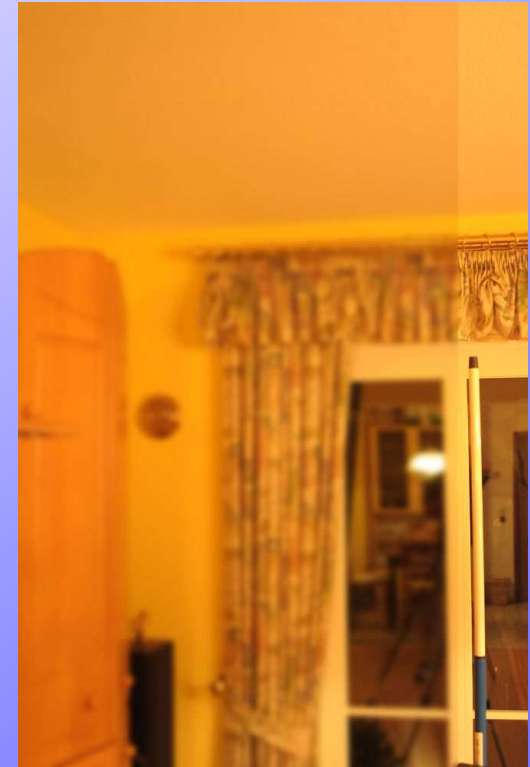
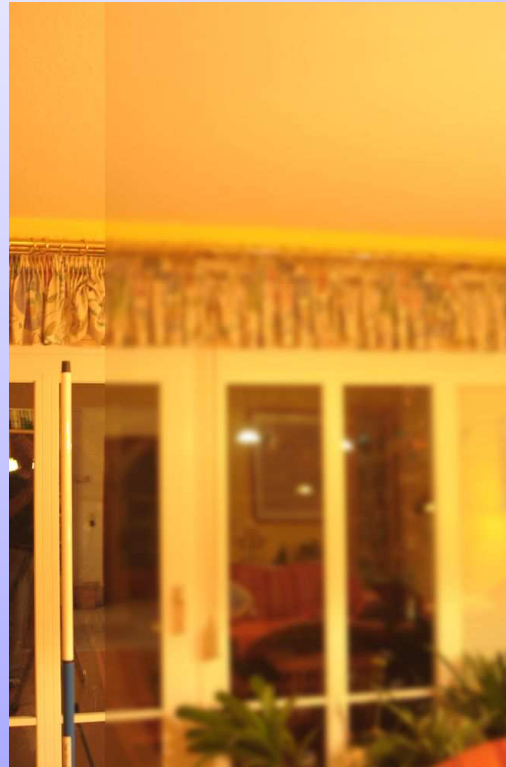


Panorama Vortrag  
Michael Spahn / Angelina Heer

# Sicht der Kamera



Mit Nodalpunkt Adapter  
richtig eingestellt



Panorama Vortrag  
Michael Spahn / Angelina Heer

# Was ist bei einer Aufnahme zu berücksichtigen

- Nodaladapter einstellen
- Stativ ausrichten
- Schärfe manuell
- Belichtung manuell
- Weissabgleich manuell

# Kugelpanorama mit Fisheye in der Praxis

- 6 Aufnahmen
- 1 Zenit
- 3 Nadirbilder

# Panorama über PT Gui erstellen

- Nur Tiff Dateien
- Alle Bilder Hochformat
- Details [Patrick Ludolph](#)

# Stativ über PS rausretuschieren

- Tiff öffnen
- Alpha Kanal
- Unnötiges markieren
- Details [Patrick Ludolph „Nadirbild“:](#)

# KR Pano Tools

- KR Pano Tools ist zum Darsteller von Panoramen als interaktive HTML Einbindung insbesondere Kugelpanoramen gedacht. [Beispiel](#)
- Die Anwendung ist denkbar einfach!
- Das mit PTGui ode anderem Tool erstellte Panorama wird mir „Drag and Drop“ Technik auf das zu erstellende Format gezogen und KR Pano Tools erstellt sämtliche erforderliche Files.

# Nodalpunktadapter

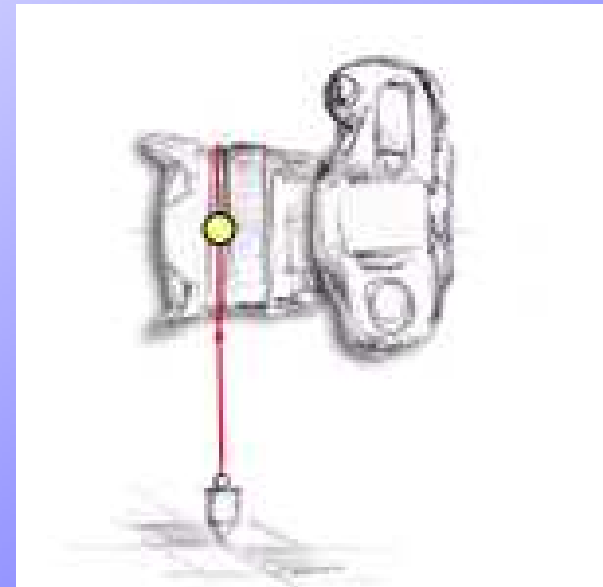
(Low Budget) Philopod



Panorama Vortrag  
Michael Spahn / Angelina Heer

# Nodalpunktadapter

(Low Budget) Philopod



Panorama Vortrag  
Michael Spahn / Angelina Heer